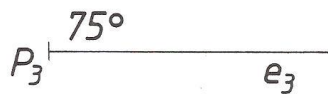
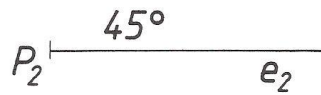
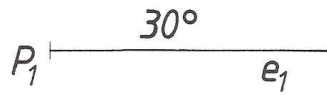


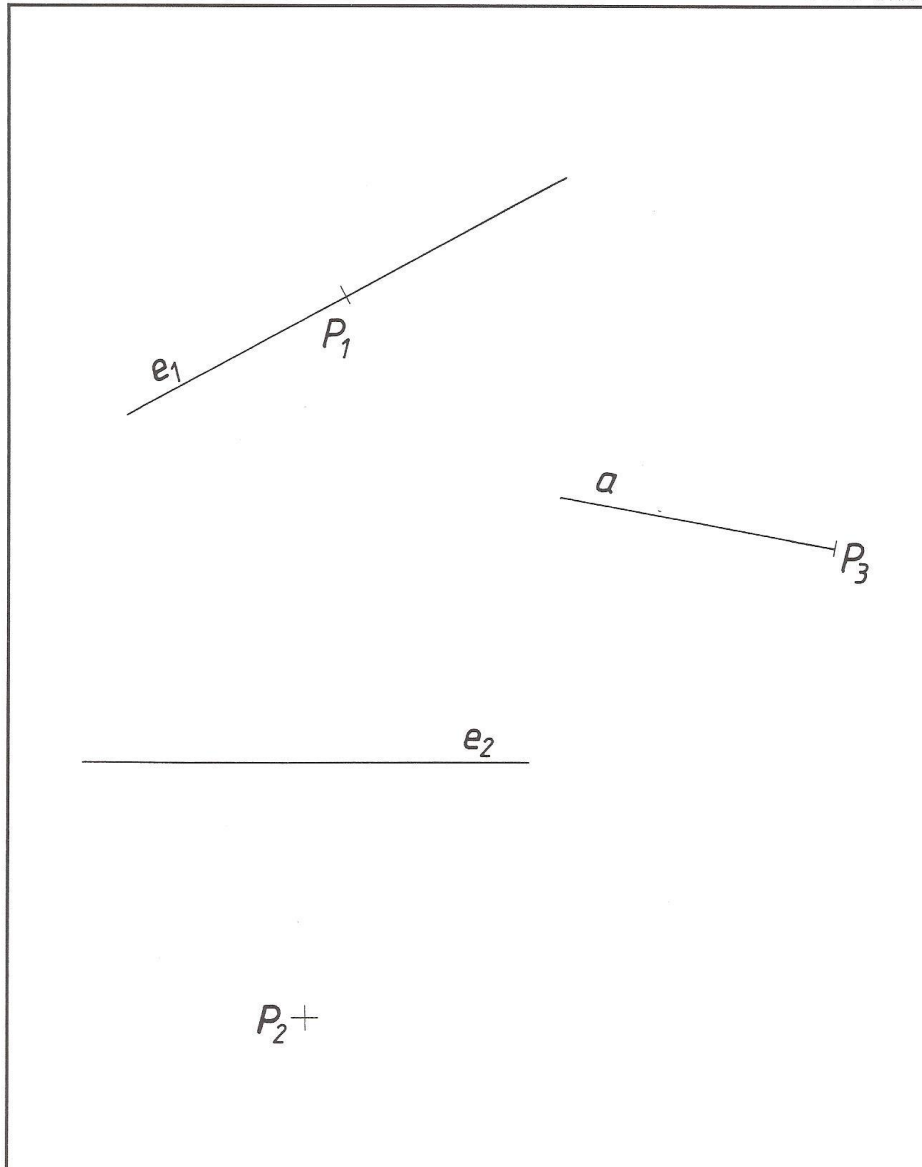
Feladat: körző segítségével szerkesszük meg a félegyeneseken adott szögeket!

Név, osztályszám:	Dátum:	Megnevezés:	Rajzszám:
		Nevezetes szögek szerkesztése	08



Feladat: a derékszögű vonalzóink segítségével rajzoljuk meg a félegyeneseken adott szögeket!

Név, osztálysám:	Dátum:	Megnevezés:	Rajzsám:
		Nevezetes szögek rajzolása	09

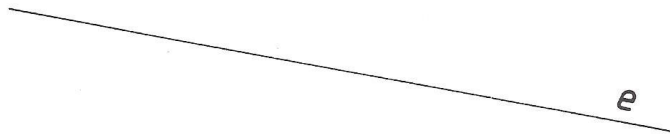


Feladat: szerkesszünk merőleges egyeneseket az adott P pontokon át az adott egyenesekre és félegyenesre!

Név, osztályszám:	Dátum:	Megnevezés:	Rajkszám:
		Merőleges egye- nesek szerkesztése	10

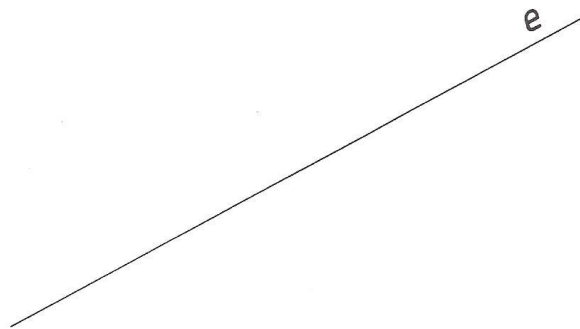
1.

P^+



Feladat: szerkesszünk a P ponton át az e egyenessel párhuzamos egyenest!

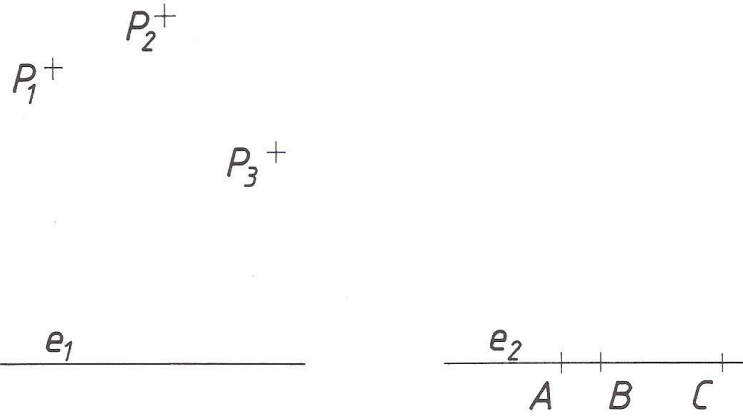
2.



Feladat: szerkesszünk az e egyenessel párhuzamos egyenest az adott a távolságra!

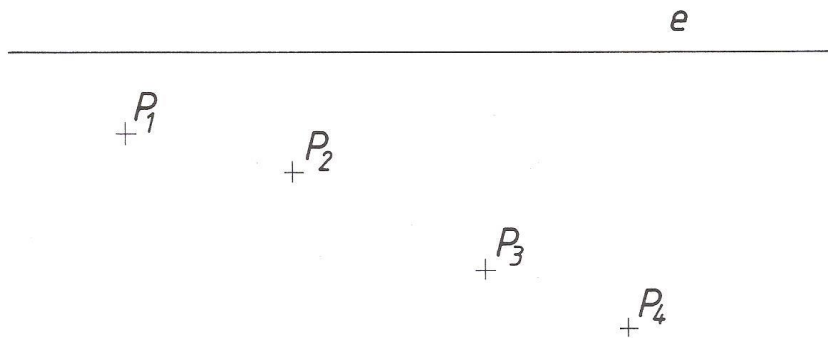
Név, osztályszám:	Dátum:	Megnevezés:	Rajzszám:
		Párhuzamos egyenesek szerkesztése	11

1.



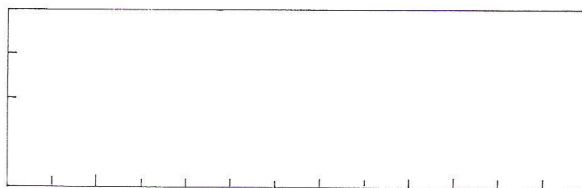
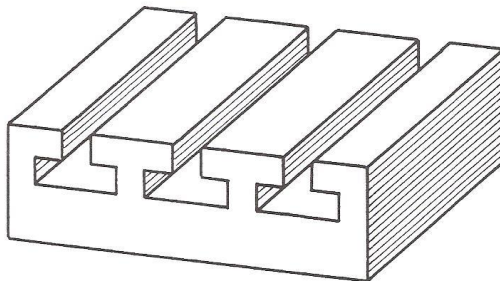
Feladat: derékszögű vonalzóink segítségével rajzoljunk az e egyenesekre derékszögű egyeneseket az adott pontokon át!

2.



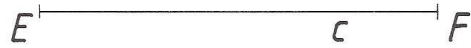
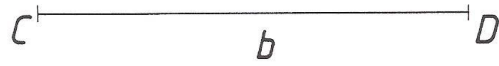
Feladat: derékszögű vonalzóink segítségével rajzoljunk az e egyenesekkel párhuzamos egyeneseket az adott pontokon át!

Név, osztályszám:	Dátum:	Megnevezés:	Rajzszám:
		Merőlegesek és párhuzamosok rajzolása	12




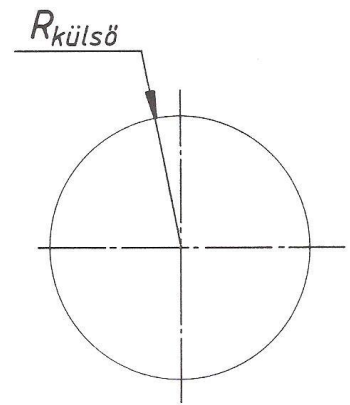
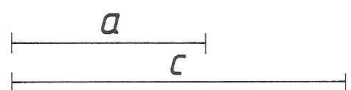
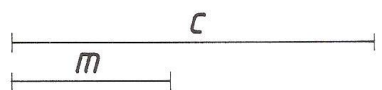
- Feladat: 1. A szemléltető rajz alapján készítsük el az alkatrész rajzát egy vetületben!
 2. A feladatot derékszögű vonalzó segítségével készítsük el!
 3. Építsük fel a mérethálózatot: a rajz 1:1 méretarányban készült, az alkatrész alapja négyzet!*

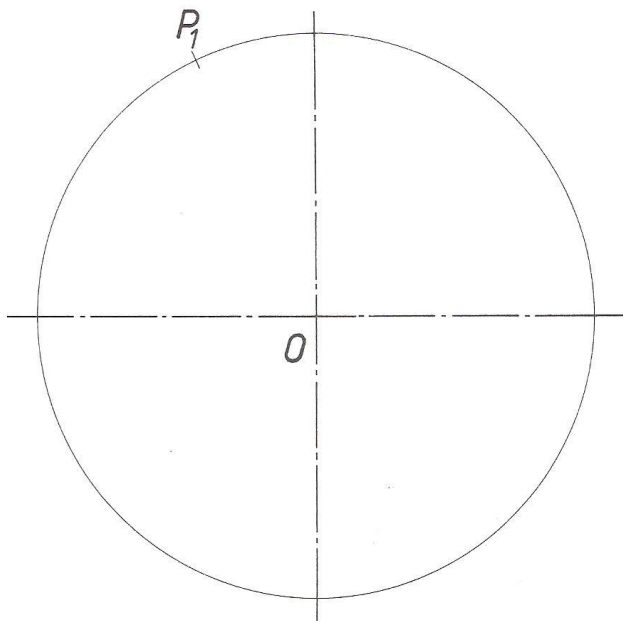
Név, osztályszám:	Dátum:	Megnevezés:	Rajzszám:
		A vonalzóhasználat gyakorlása	12a



- Feladat: 1. Szerkesztéssel felezzük meg az a szakaszt!*
 2. Osszuk 7 egyenlő részre a b szakaszt!
 3. Osszuk 3:5 arányban a c szakaszt!

Név, osztályszám:	Dátum:	Megnevezés:	Rajzszám:
		Szakaszosztás	13

<p>1.</p> 	<p>2.</p> 		
<p>3.</p> 	<p>4.</p> 		
<p><i>Feladat: 1-2. Az adatok ismeretében szerkesszük meg az a oldalán álló egyenlő oldalú háromszögeket!</i> <i>3-4. Az adatok ismeretében szerkesszük meg a derékszögű háromszögeket!</i></p>			
<p>Név, osztályszám:</p>	<p>Dátum:</p>	<p>Megnevezés:</p>	<p>Rajzszám:</p>
		<p>Háromszögek</p>	<p>14</p>

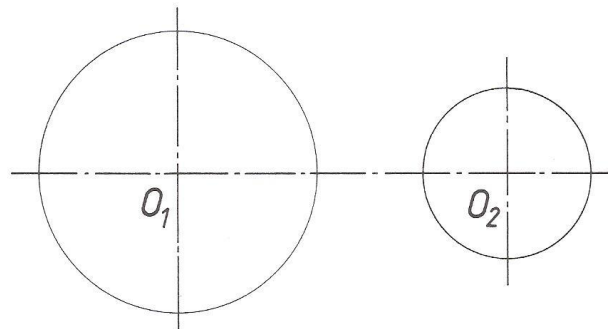


P_2

Feladat: szerkesszünk az adott körhöz érintőegyeneseket a P_1 ponton át, illetve a P_2 pontból!

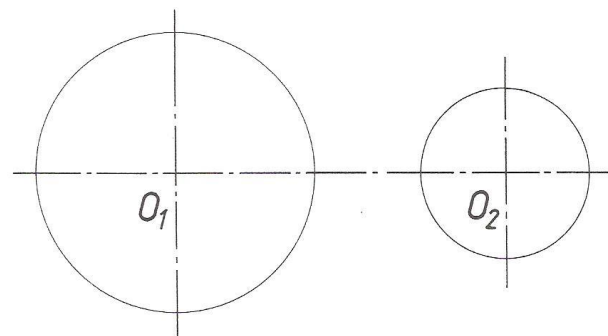
Név, osztályszám:	Dátum:	Megnevezés:	Rajzszám:
		A kör érintőegyenesei	19

1.



Feladat: szerkesszük meg az adott két kört kívülről érintő egyeneseket!

2.



Feladat: szerkesszük meg az adott két kört belülről érintő egyeneseket!

Név, osztályszám:	Dátum:	Megnevezés:	Rajzszám:
		Két kör érintőegyenesei	20